

- Afløb for lokal håndtering af store mængder regn
- Leder vand fra vejbanen ned til regnbed
- Muligt at udlede vand ned i sandfangsbrønd
- Mulighed for at aflukke opføringsrøret
- Mindst mulig erosion der hvor vandet kommer ind i grøft
- Enkel montering
- Miljøvenlig og effektiv løsning

Rendestensrist med sideindløb og skybrudssikring

Monteret i grøft med beplantning:



Ulefos rist med sideindløb kan monteres med fuld gennemstrømning til regnbed eller med delvis gennemstrømning der hvor en ønsket mængde af vandet skal ledes i afløb.

Produktet er udviklet i samarbejde med Statens Vegvesen, Norge og er anvendt i FoU-projekt tilknyttet totalreoveringen af Bjørnstjerne Bjørnsonsgate i Drammen.

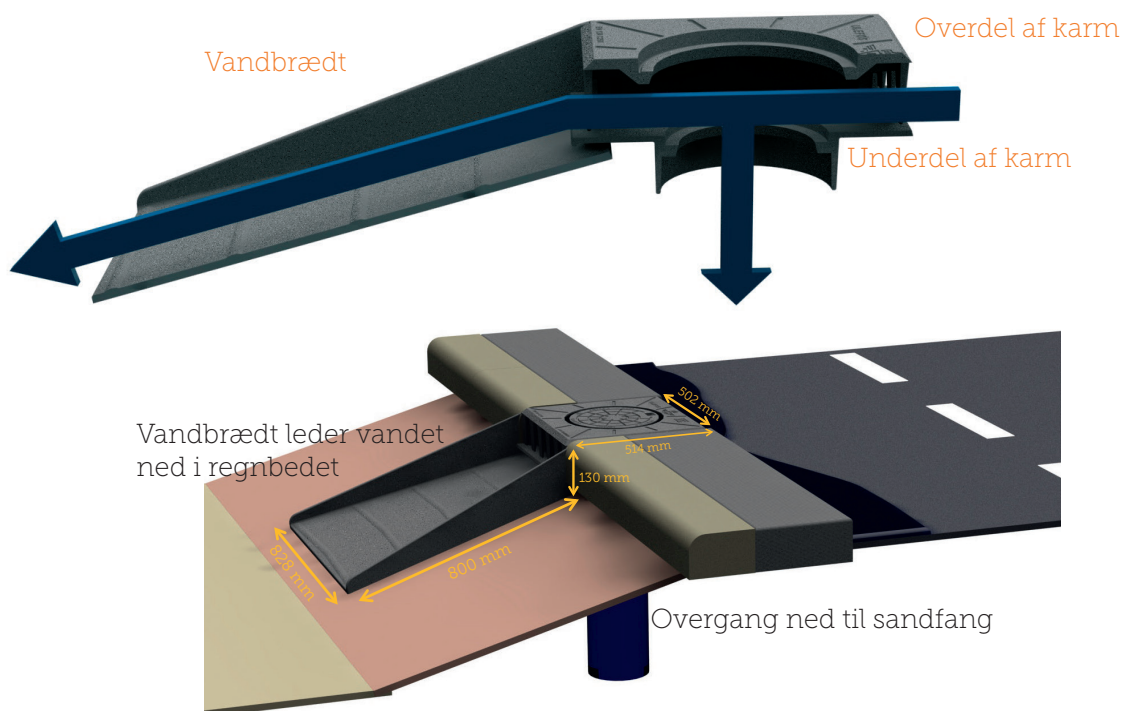
Anvendelse bestemmes ud fra hvad der er mest hensigtsmæssigt i det aktuelle område.

ULEFOS®

Anvendelse:

Vand fra vejbanen bliver opfanget af sideindløbet. Vandet løber gennem risten og ud på et vandbrædt som spreder vandet ud i et vandbed eller grøft.

Ønsket mængde af vandet kan ledes ned i et opføringsrør Ø315 mm. Dette justeres med et dæksel i underdel af karmen.

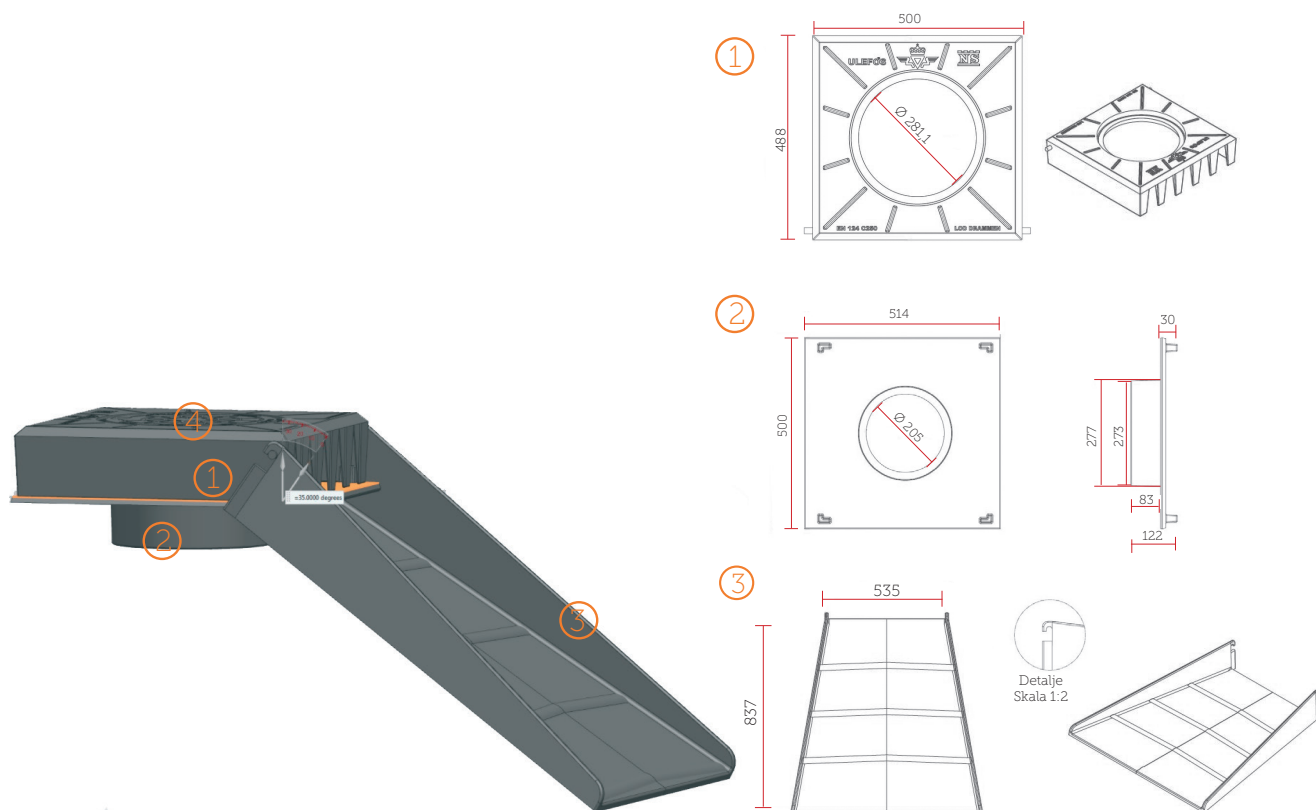


Vandbrædt leder vandet ned i regnbedet

Overgang ned til sandfang

Monteret sideindløbsrist set fra vejbanen:



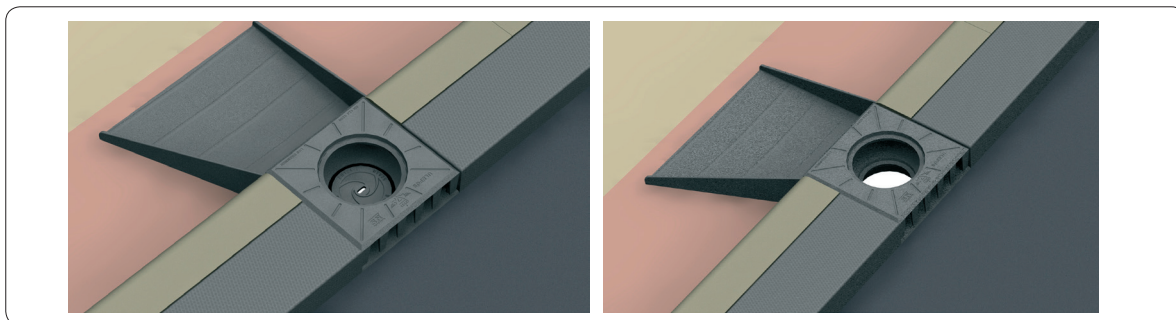


| Varenummer | Beskrivelse | Gn. str. areal | Materiale | Vægt kg |
|------------|---|-----------------------|-----------|---------|
| 50385385 | Komplet LOD løsning, til opføringsrør Ø315 mm: 1 Overdel af karm 2 Underdel af karm 3 Vandbrædt 4 Dæksel til overdel 5 Dæksel til underdel | 271,5 cm ² | Sejjern | 129 |



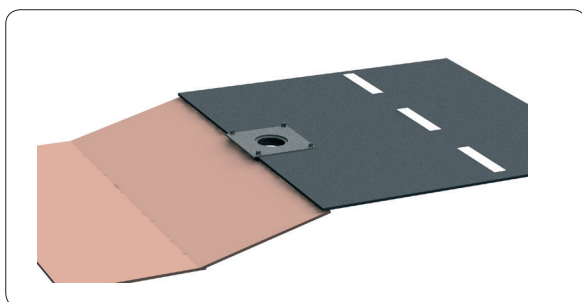
| Varenummer | Beskrivelse | Materiale | Vægt |
|------------|--|-----------|------|
| 50312176 | Overdel af karm | Sejjern | 34 |
| 50312175 | Underdel af karm | Sejjern | 21 |
| 50321175 | Vandbrædt, hængslet. Kan justeres 35 gr. | Sejjern | 57 |
| UTVL31,5 | Dæksel til overdel af karm - Ø315 mm. | Sejjern | 10,5 |
| UTV25 | Dæksel til underdel af karm - Ø 250 mm | Sejjern | 6,4 |



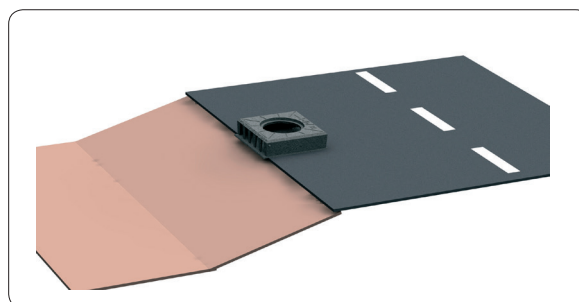


Komplet løsning med underdæksel. Her ledes vandet videre ud i regnbedet.

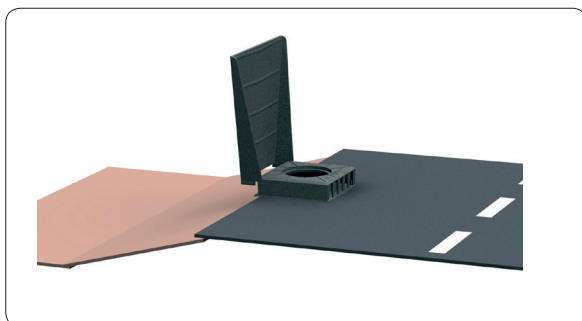
Komplet løsning uden underdæksel. Hermed løber vandet ned i opføringsrøret.



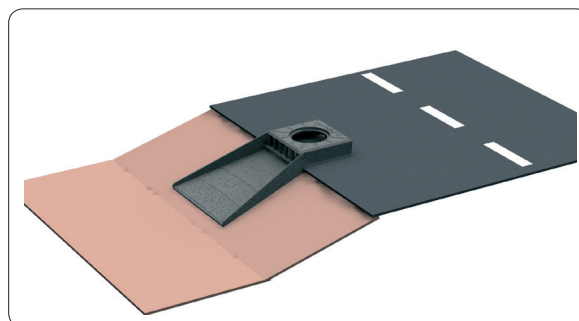
Underdelen monteres på opføringsrøret.



Karmen monteres på underdelen.



Hængslet vandbræt sættes på karmens hængselknaster.



Vandbræt justeres til ønsket vinkel. Justerbart 35 gr.

Færdigmonteret LAR-løsning placeret på linje med kantstenen mellem grøft og vejbanen:

